

Nagri

Kuchyňská váha

Návod k použití | Ref.: 400000012



Důležité

Před uvedením výrobku do provozu si pozorně přečtěte tento návod a uschovejte jej pro budoucí použití. Výrobek je určen výhradně pro domácí použití.

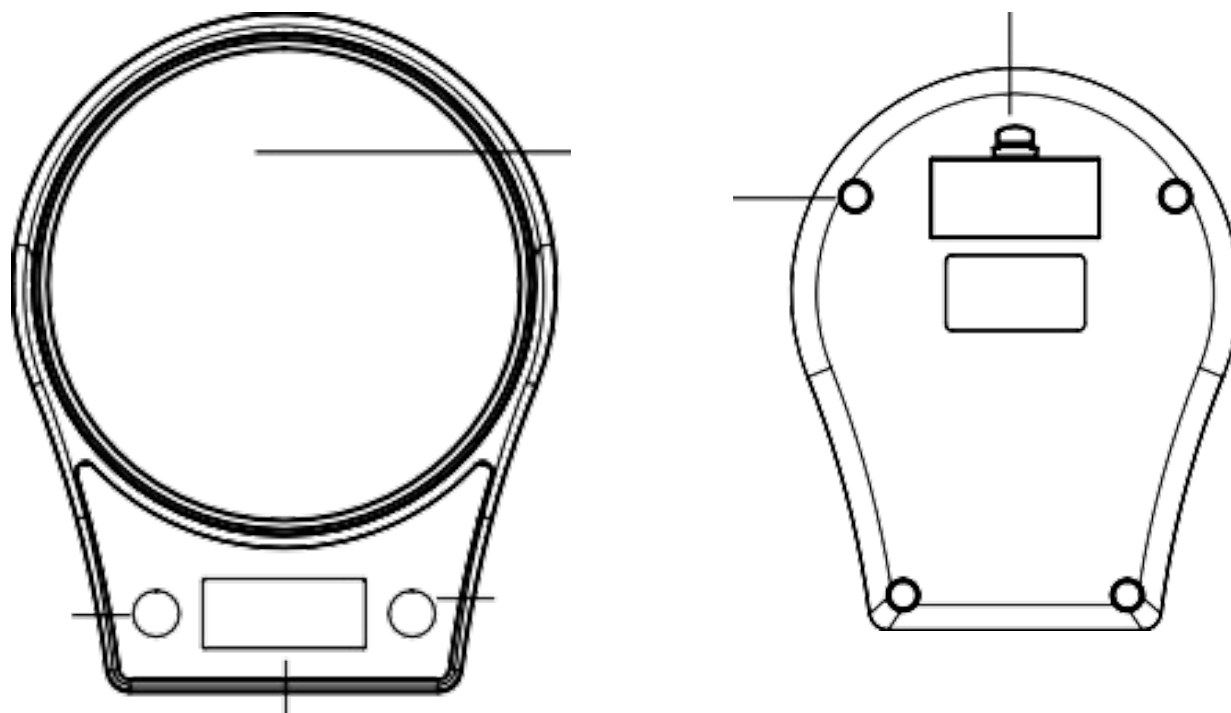
Úvod

Děkujeme, že jste si zakoupili náš kvalitní výrobek. Používejte jej opatrně a v souladu s níže uvedenými pokyny. Tento návod si přečtěte a uschovejte pro budoucí použití.

Technické údaje

Technický údaj	Hodnota
Rozměry	175 × 92 × 73 mm
Baterie	2× LR03 AAA, 3 V (součástí balení)
Maximální kapacita	5 kg
Dělení	1 g
Provozní teplota	5 °C až 35 °C

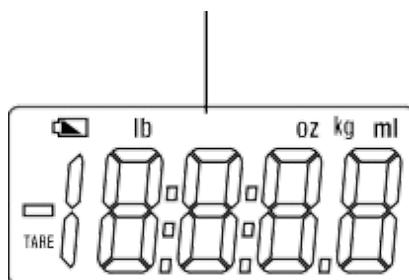
Popis částí



1. ABS plastové tělo váhy.
2. LCD displej.
3. Tlačítko ON/OFF/TARA.
4. Tlačítko UNIT pro změnu jednotek.
5. Protiskluzové nožky.
6. Prostor pro baterie.

Jednotky měření

Váha měří v gramech (g), mililitrech (ml), uncích (oz) a librách (lb). Jednotku měření změníte stisknutím tlačítka UNIT.



Použití a funkce tárování

1. Před použitím položte váhu na rovný, tvrdý a stabilní povrch.
2. Stisknutím tlačítka ON/OFF váhu zapnete. Displej se rozsvítí a zobrazí hodnotu „0“.
3. Položte vážený produkt na váhu.
4. Pro aktivaci funkce tárování stiskněte tlačítko ON/OFF/TARA. Displej se vynuluje na „0“ a odečte hmotnost nádoby nebo již položeného produktu.
5. Přidejte další produkty k vážení. Na displeji se zobrazí nová hmotnost.
6. Váhu vypnete podržením tlačítka ON/OFF po dobu přibližně 3 sekund. Pokud váhu nepoužíváte, vypne se automaticky přibližně po 60 sekundách.

Chybové kódy

Zobrazení / stav	Význam a postup
Nízká baterie	Baterie se začínají vybíjet.
Lo	Baterie jsou vybité a je nutné je vyměnit.
UnSt	Nestabilní hmotnost. Umístěte váhu na stabilní povrch.
EEEE	Váha je přetížena a byla překročena maximální hmotnost.

Čištění

Váhu čistěte vlhkým hadříkem s několika kapkami jemného čisticího prostředku a následně ji osušte. Nepoužívejte rozpouštědla, prostředky s kyselým nebo zásaditým pH, bělidla ani abrazivní čisticí prostředky. Výrobek neponořujte do vody ani do jiné kapaliny a neumísťujte jej pod tekoucí vodu.

Bezpečnostní pokyny

1. Před uvedením výrobku do provozu si pečlivě přečtete tento návod a uschovejte jej pro pozdější nahlédnutí. Nedodržení pokynů může vést k nehodě.
2. Váhu nepřetěžujte. Mohlo by dojít k poškození senzorů.
3. Nenechávejte na váze těžké předměty, pokud ji právě nepoužíváte.
4. Chraňte výrobek před vodou.
5. Nevystavujte výrobek nadměrné vlhkosti.
6. Váhu vždy udržujte ve vodorovné poloze.
7. Výrobek ani jeho vnitřní součásti neotevírejte, nerozebírejte ani neupravujte.
8. Váhu používejte vždy na tvrdém povrchu. Na měkkém povrchu mohou být naměřené hodnoty nepřesné.
9. Výrobek je určen výhradně pro domácí použití. Není vhodný pro profesionální, průmyslové ani komerční použití.
10. Nesprávné použití nebo použití v rozporu s návodem může být nebezpečné a ruší záruku i odpovědnost výrobce.
11. Pokud váhu nebudete delší dobu používat, vyjměte baterie.
12. Děti nemusí rozpoznat nebezpečí plynoucí z nesprávného používání elektrických spotřebičů. Nikdy nedovolte dětem používat spotřebič bez dozoru.

Pokyny k bateriím

- Výrobek používá dvě baterie typu LR03 AAA 3 V. Používejte pouze předepsaný typ baterií.
- Baterie nespalujte ani nevystavujte vysokým teplotám, protože mohou explodovat.
- Nenabíjejte baterie, které nejsou určeny k nabíjení.
- Nekombinujte nové a použité baterie ani různé typy baterií.
- Za extrémních podmínek může z baterií vytéct kapalina. Pokud baterie vytečou, kapaliny se nedotýkejte.
- Při kontaktu kapaliny s pokožkou ji okamžitě omyjte vodou a mýdlem. Při kontaktu s očima je okamžitě vyplachujte velkým množstvím čisté vody minimálně 10 minut a vyhledejte lékařskou pomoc.
- Při manipulaci s vyteklými bateriemi používejte rukavice a baterie ihned zlikvidujte podle místních předpisů.
- Zabraňte kontaktu baterií s drobnými kovovými předměty, jako jsou kancelářské sponky, mince, klíče, hřebíky nebo šrouby.
- Baterie nijak neupravujte.
- Před bezpečnou likvidací výrobku je nutné baterie z přístroje vyjmout.
- Baterie, u kterých hrozí spolknutí, uchovávejte mimo dosah dětí.
- Spolknutí baterií může způsobit popáleniny, perforaci měkkých tkání a smrt. Těžké popáleniny mohou vzniknout již do dvou hodin po požití.
- V případě spolknutí baterií okamžitě vyhledejte nejbližší zdravotnické zařízení.
- Napájecí póly baterií nesmí být zkratovány.
- Při dlouhodobém skladování přístroje doporučujeme baterie vyjmout.
- Baterie vkládejte ve správné poloze. Při výměně dbejte na správnou polaritu.

ZÁRUČNÍ LHŮTA

Na tento výrobek se vztahuje tříletá záruka od data prodeje, přičemž se vylučuje veškerá odpovědnost za vady nebo poškození způsobené nesprávným používáním. Aby byla tato záruka platná, je nutné předložit doklad o koupi nebo fakturu.

SPRÁVNÁ LIKVIDACE VÝROBKU



Toto označení znamená, že tento výrobek nemá být likvidován s běžným domovním odpadem v rámci EU. Aby se zabránilo možnému poškození životního prostředí nebo lidského zdraví v důsledku nekontrolované likvidace odpadu, je třeba ho recyklovat zodpovědně a podporovat udržitelné znovupoužití materiálních zdrojů. K vrácení použitého zařízení použijte systémy pro vrácení a sběr, např. viz seznam sběrných míst na www.asekol.cz nebo kontaktujte prodejce, u kterého byl výrobek zakoupen. Mohou tento výrobek přijmout k bezpečnému ekologickému recyklování.



Tento výrobek splňuje všechny základní požadavky směrnic EU, které se na něj vztahují.

Vyrobeno v Číně.

Kontaktní údaje výrobce pro spotřebitele:

Garsaco Import S.L. / info@garsaco.com
C/Corts Valencianes 10. 12549 Betxí (Castellón) ŠPANĚLSKO